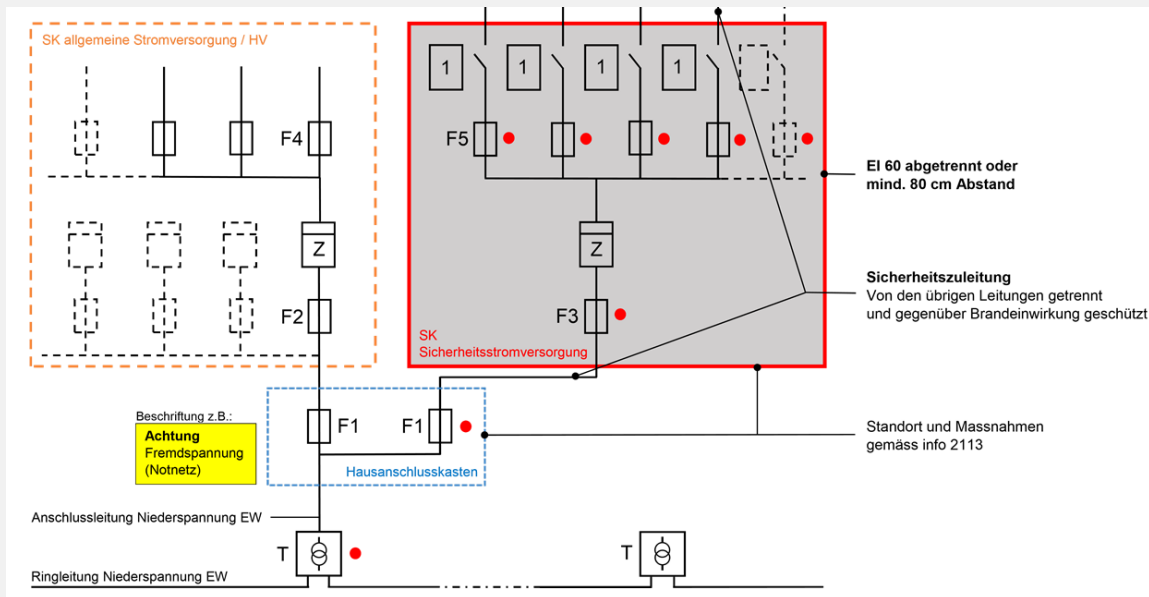


## Stromquellen für Sicherheitsstromversorgung

Mögliche Variante bezüglich zusätzlicher Einspeisung aus der allgemeinen Stromversorgung – für Brandschutzeinrichtungen wie Maschinelle Rauch- und Wärmeabzugsanlagen, Überdruckbelüftungsanlagen, Feuerwehraufzüge.

Grundlagen: Brandschutzrichtlinie "Kennzeichnung von Fluchtwegen Sicherheitsbeleuchtung Sicherheitsstromversorgung" Ziffer 3.3.2 Absatz 2c, mit Anhang; info 2113 Electrosuisse



Legende:

- F1 Anschlussüberstromunterbrecher
- F2 Bezüger-Überstrom-Schutzeinrichtung Normalnetz
- F3 Bezüger-Überstrom-Schutzeinrichtung Sicherheitsnetz
- F4 Verbraucher-Überstrom-Schutzeinrichtung Normalnetz
- F5 Verbraucher-Überstrom-Schutzeinrichtung Sicherheitsnetz  
(Feuerwehraufzug, Rauch- und Wärmeabzugsanlagen, Sprinklerpumpen usw.)

➔ **Keine Sicherheitsbeleuchtung** (NIN 2015 Kap. 5.6.6 Ziffer 5)

- T Transformator EW
- Z Zähler / Messeinrichtung
- Beschriftung: "Im Brandfall nicht ausschalten"

**1**

Überwachung Spannungsausfall:

Bei Ausfall der Versorgungsspannung hat bei Bedienstellen von Brandschutzeinrichtungen (wie z.B. MRWA) eine Störungsanzeige (gelb) oder bei Vorhandensein einer externen Alarmierung (BMA-Zentrale vorhanden) eine Störungsmeldung an eine ständig besetzte und zertifizierte Stelle (z.B. Certas) zu erfolgen.

Die Anschlussleitung Niederspannung EW muss innerhalb des Gebäudes bis zum Brandabschnitt "Technikraum Sicherheitsversorgung" gegen Brandeinwirkung geschützt werden.